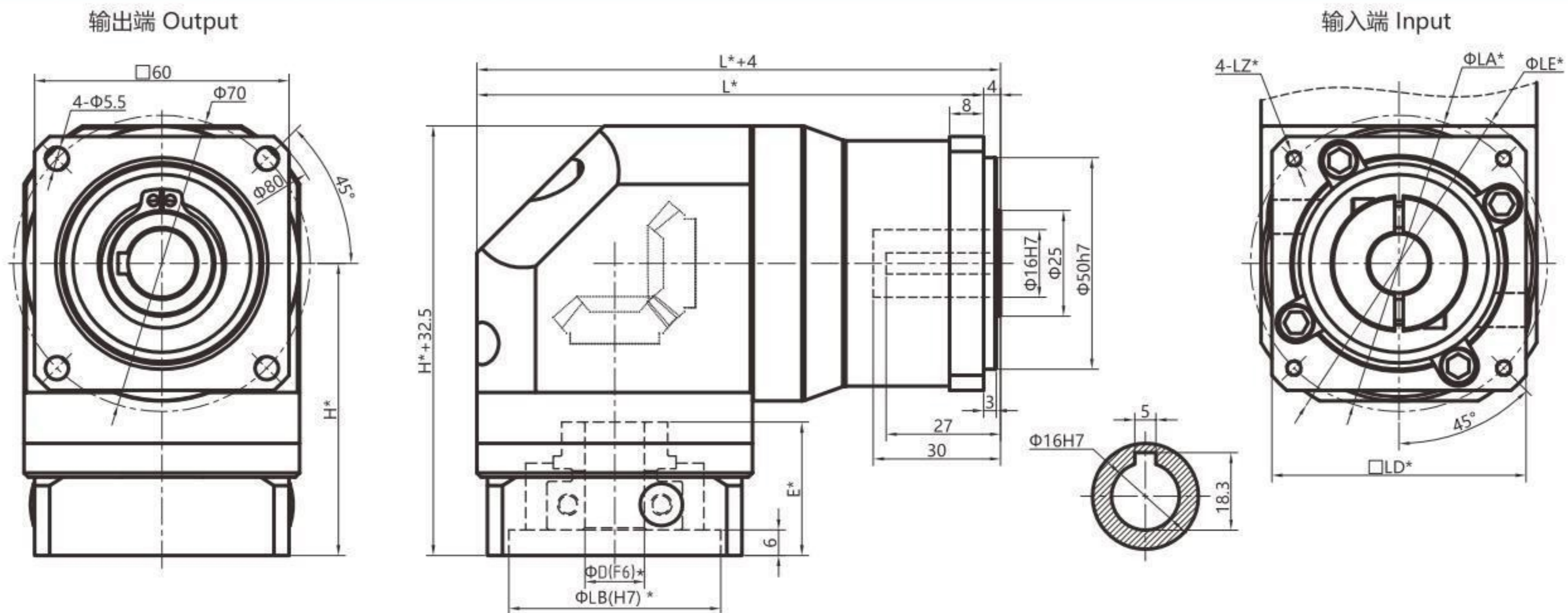


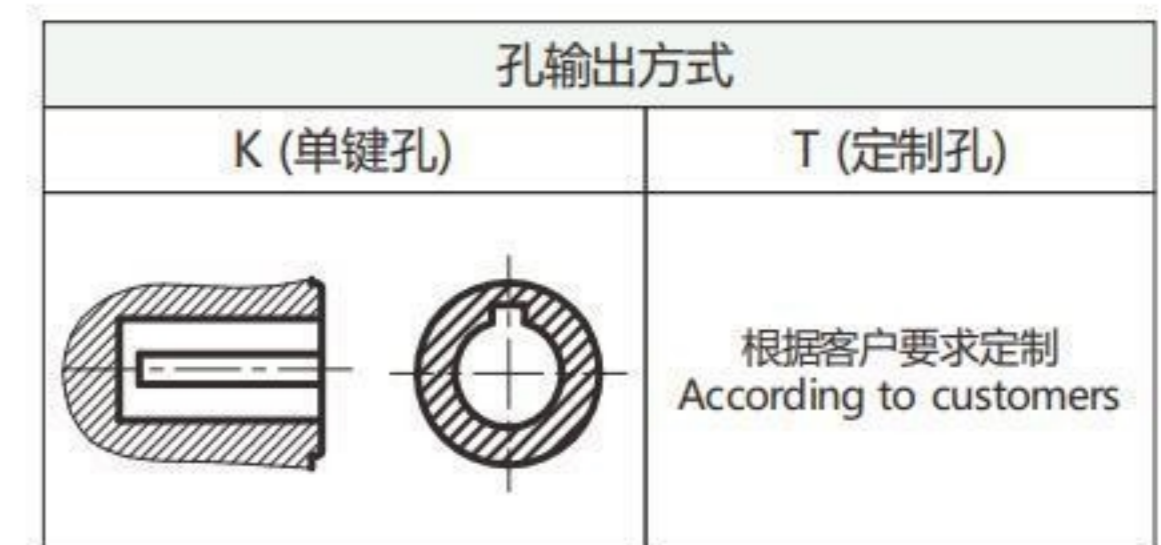
减速机型号说明 Reducer model description



减速机外形尺寸图 Dimensions of the reducer



适配电机											
电机规格	ΦD	E	LB	LZ	LA	LE	LD	H	L		
									单级	双级	三级
100W伺服	Φ8	31.5	Φ30	4-M3/M4	Φ45/Φ46	Φ80	60*60	69	119.5	135.5	151.5
200W伺服	Φ11	31.5	Φ50	4-M4	Φ70	Φ80	60*60	69	119.5	135.5	151.5
400W伺服	Φ14	31.5	Φ50	4-M4/M5	Φ70	Φ80	60*60	69	119.5	135.5	151.5
750W伺服	Φ19	36.5	Φ70	4-M5/M6	Φ90	Φ105	80*80	74	127	143	159
57步进	Φ6.35/Φ8	31.5	Φ38.1	4-M4	Φ66.6(47.14*47.14)	Φ80	60*60	69	119.5	135.5	151.5
60步进	Φ8	31.5	Φ36	4-M4	Φ70.7(50*50)	Φ80	60*60	69	119.5	135.5	151.5
86步进	Φ12.7/Φ14	36.5	Φ73	4-M5	Φ98.4(69.6*69.6)	Φ115	85*85	74	129.5	145.5	161.5



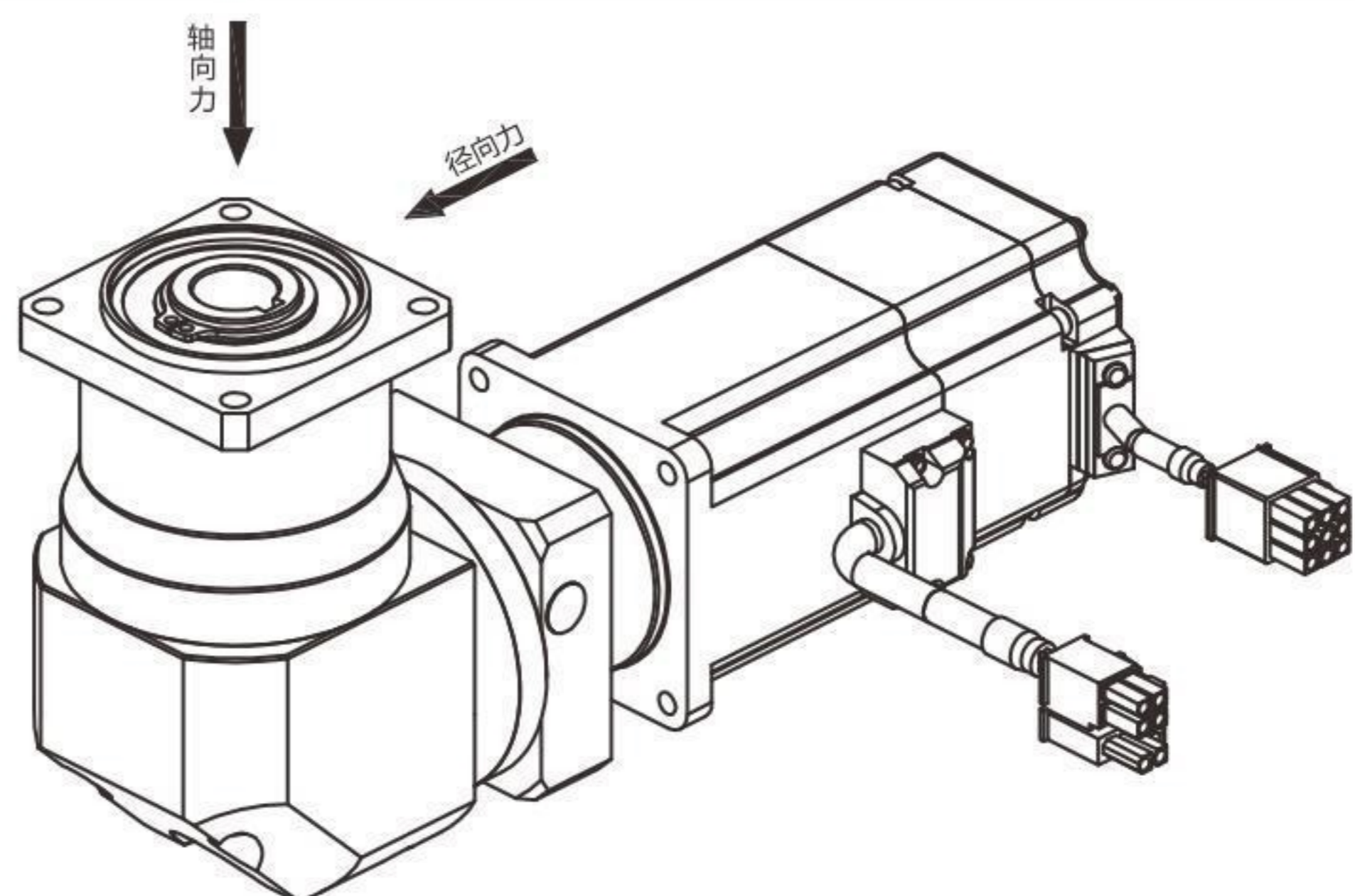
- 带\*号的尺寸随安装的马达不同而存在差异。
- 60拐角型输入轴直径≤19mm, 可选输入带键。
- 60加强型输出孔直径≤25mm。

减速比 Reduction ratio

级数	i 推荐	单级							双级							三级										
		3	4	5	7	10	12	15	16	25	28	35	40	50	70	60	100	125	200	250	350	400	500	700	1000	
减速比 Ratio *1	i 不推荐																									
额定输出扭矩 TN Nominal torque TN	Nm	15.8	25.5	27.5	19.2	12.0	28.0	31.5	29.5	31.5	15.8	29.5	31.5	22.5	15.8	35.5	35.5	38.5	35.5	38.5	37.0	40.0	27.0	17.2		

减速机参数 Reducer parameters

内容	单位	单级	双级	三级
最大加速力矩 Maximum acceleration torque	Nm	1.6倍额定扭矩 1.6times rated torque		
故障停止扭矩 <sup>2N</sup> Max.output torque T <sub>2N</sub>	Nm	2.0倍额定扭矩 2.0times rated torque		
回程侧隙 Backlash	P2 arcmin	≤10	≤12	≤14
额定输入转速 Rated input speed	rpm	3000		
最大输入转速 Max. input speed	rpm	6000		
最大容许径向力 <sup>2</sup> Max. radial force	N	700	870	1500
最大容许轴向力 Max. axial force	N	450	640	1300
满载效率 Maximum efficiency	%	94%	92%	88%
使用环境温度 Use of temperature	°C	-15° ~ +40°		
工作温度 Working temperature	°C	-25° ~ +90°		
寿命 Lifetime	h	20000		
润滑方式 <sup>3</sup> Lubrication		长效润滑 Life lubrication		
防护等级 Degree of protection	IP	IP65		
噪音 Noise	dB	≤65		
重量 Weight	kg	≈1.9	≈2.2	≈2.5



- 减速比 $i = N_{in}/N_{out}$  (输入转速/输出转速)。
- 减速机输出轴转速100r/min时, 作用于减速机输出轴中点位置, 作用方向垂直于输出轴, 满足减速机寿命20000H时输出轴所能承受的最大径向作用力。
- 可根据使用环境定制高/低温油脂。

VGK  
VGF  
VGK+  
VGK  
VGH  
VGZE  
VGZF  
VGZF+  
VGZK  
VGHZ  
VGSE  
VGSF  
VGS  
VDX  
VDXZF  
VDT  
VGXZ  
VGPT