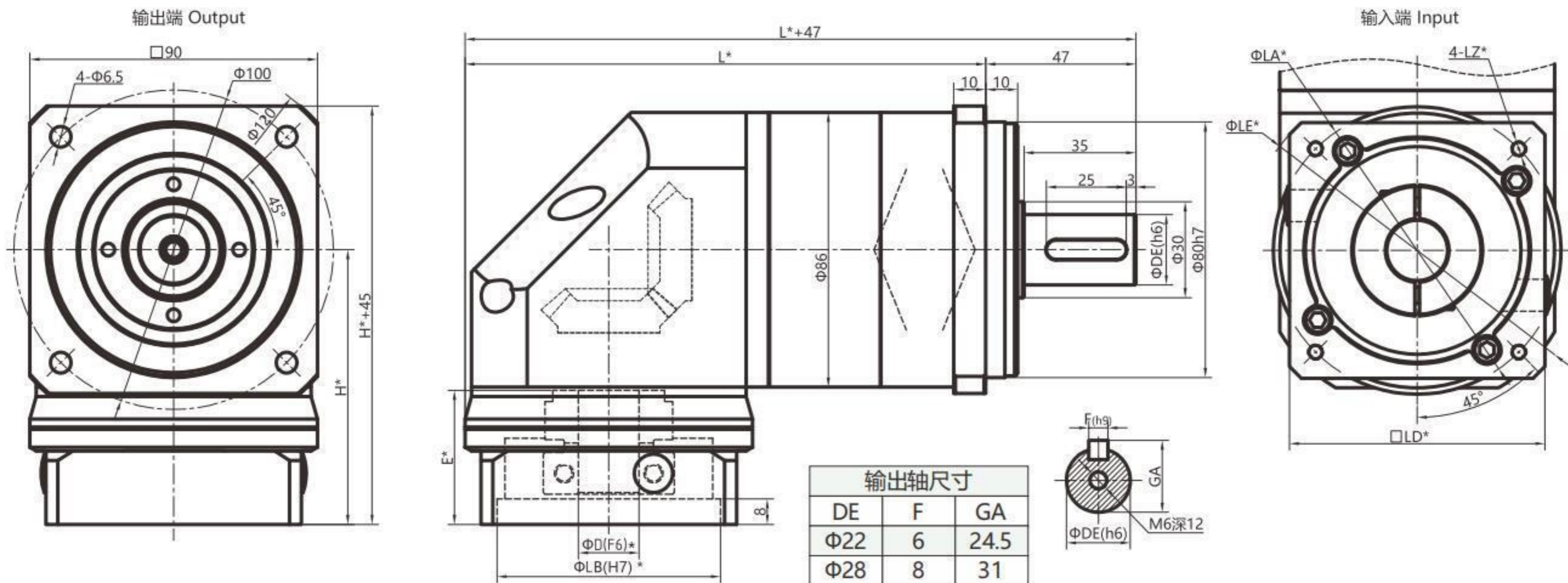


减速机型号说明 Reducer model description

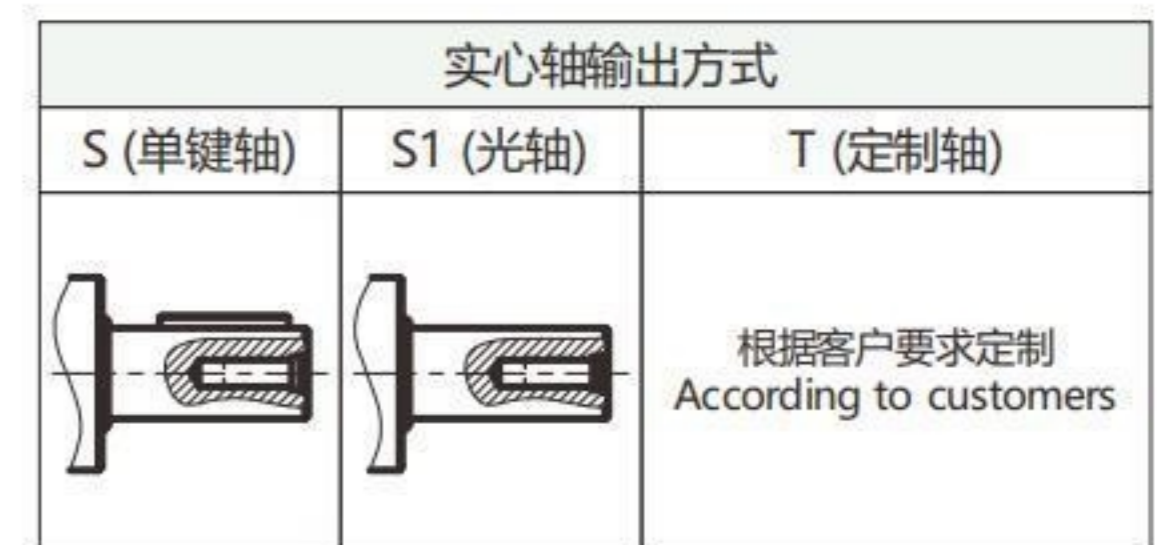
VGZ F+ 85 - L1 - 3 - S - P2 - T (19×35 70×3 4×5.5×90)

序列代号 输出法兰方式 规格 级数 减速比 输出轴方式 精度等级 非标定制 电机输出安装尺寸

减速机外形尺寸图 Dimensions of the reducer



电机规格	ΦD	E	LB	LZ	LA	LE	LD	H	L		
									单级	双级	三级
400W伺服	Φ14	42	Φ50	4-M4/M5	Φ70	Φ120	90*90	86	163	186.5	205.5
750W伺服	Φ16	42	Φ80	M6	Φ100	Φ120	90*90	86	163	186.5	205.5
	Φ19	42	Φ70	4-M5/M6	Φ90	Φ108	80*80	86	163	186.5	205.5
1500W伺服	Φ19	57	Φ95	M8	Φ115	Φ130	100*100	101	168	191.5	214.5
	Φ22	57	Φ110	M8	Φ145	Φ165	120*120	101	178	201.5	224.5
86步进	Φ14/Φ15.875	42	Φ73	4-M5	Φ98.4(69.6*69.6)	Φ115	86*86	86	163	186.5	205.5



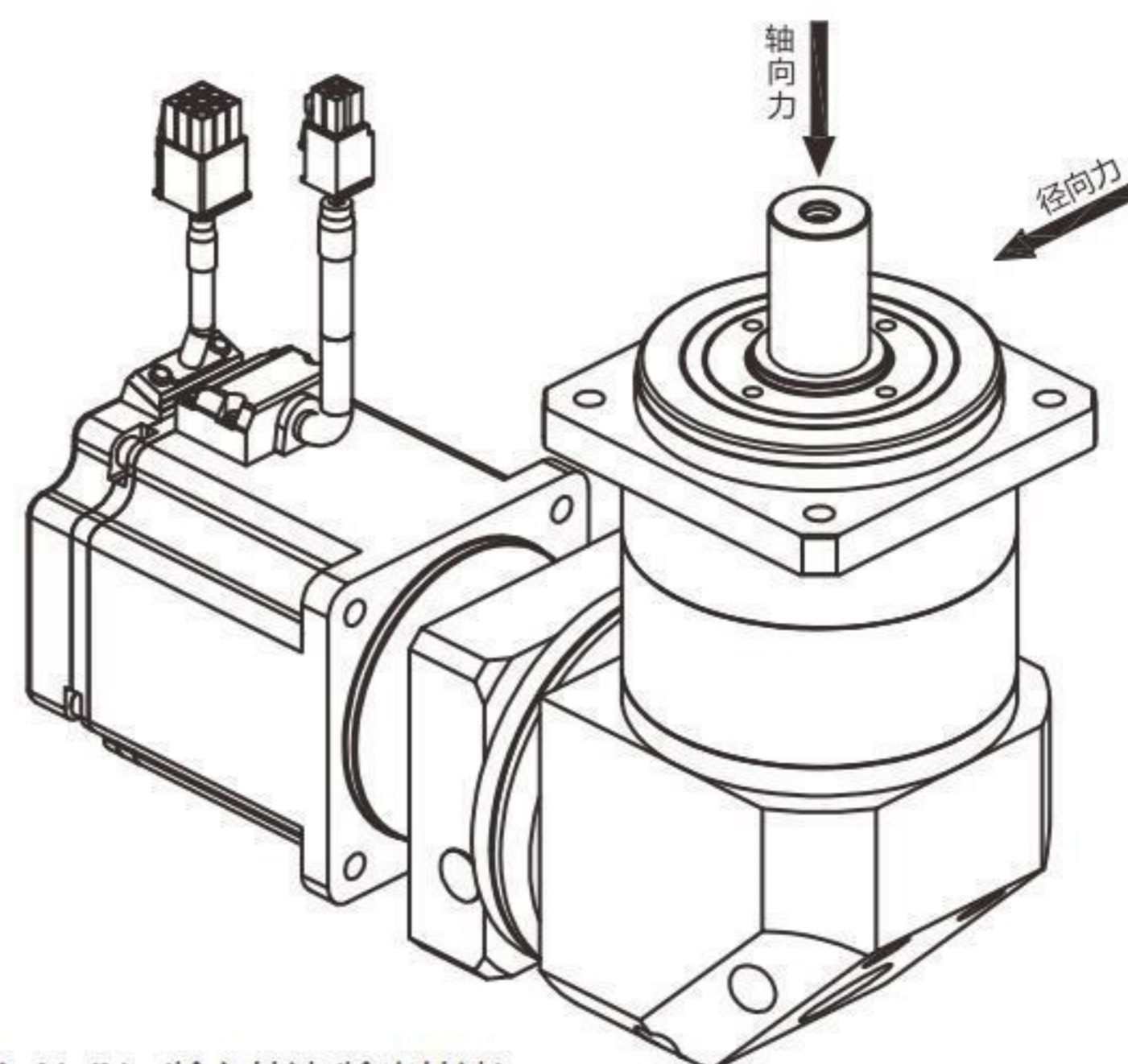
- 带*号的尺寸随安装的马达不同而存在差异。
- 85拐角型输入轴直径≤24mm,可选输入带键。
- 85加强型输出轴≤30mm。

减速比 Reduction ratio

级数	单级								双级							三级										
	i 推荐	3	4	5	7	10	12	15	16	25	28	40	50	70	60	80	125	175	200	250	280	350	400	500	700	1000
减速比 Ratio *1	i 不推荐																									
额定输出扭矩 TN Nominal torque TN	Nm	60.0	88.0	95.0	66.0	40.0	98.0	105	98.0	105	60.0	98.0	105	70.0	40.0	98.0	125	125	135	125	135	125	135	93.0	58.0	

减速机参数 Reducer parameters

内容	单位	单级	双级	三级
最大加速力矩 Maximum acceleration torque	Nm	1.6倍额定扭矩 1.6times rated torque		
故障停止扭矩 ^{2N} Max.output torque T _{2N}	Nm	2.0倍额定扭矩 2.0times rated torque		
回程侧隙 Backlash	P2 arcmin	≤10	≤12	≤14
额定输入转速 Rated input speed	rpm	3000		
最大输入转速 Max. input speed	rpm	6000		
最大容许径向力 ² Max. radial force	N	3760	4600	7480
最大容许轴向力 Max. axial force	N	6000	7600	12000
满载效率 Maximum efficiency	%	94%	92%	88%
使用环境温度 Use of temperature	°C	-15° ~ +40°		
工作温度 Working temperature	°C	-25° ~ +90°		
寿命 Iifetime	h	20000		
润滑方式 ³ Lubrication		长效润滑 Life lubrication		
防护等级 Degree of protection	IP	IP65		
噪音 Noise	dB	≤65		
重量 Weight	kg	≈4.8	≈5.4	≈5.9



- 减速比 $i=N_{in}/N_{out}$ (输入转速/输出转速)。
- 减速机输出轴转速100r/min时,作用于减速机输出轴中点位置,作用方向垂直于输出轴,满足减速机寿命20000H时输出轴所能承受的最大径向作用力。
- 可根据使用环境定制高/低温油脂。

VGKE
VGFK
VGK+
VGK
VGH
VGZE
VGZFK
VGZF+
VGZK
VGHZ
VGSE
VGSF
VGS
VDX
VDXZF
VDT
VGXZ
VGPT