

减速机型号说明 Reducer model description

**VGXZ 115 - L2 - 15 - P2 - T (19×35 70×3 4×5.5×90)**

序列代号

规格

级数

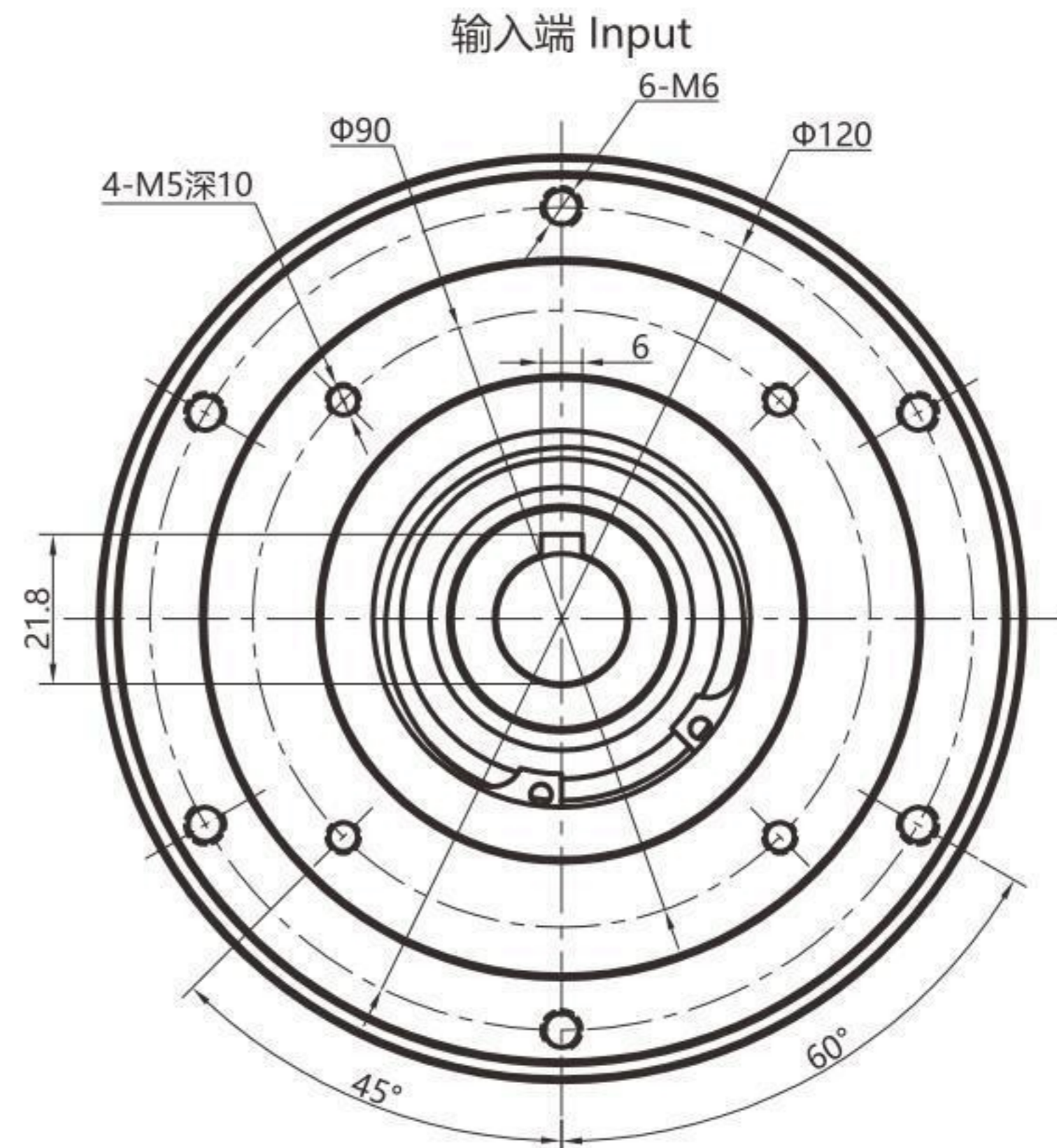
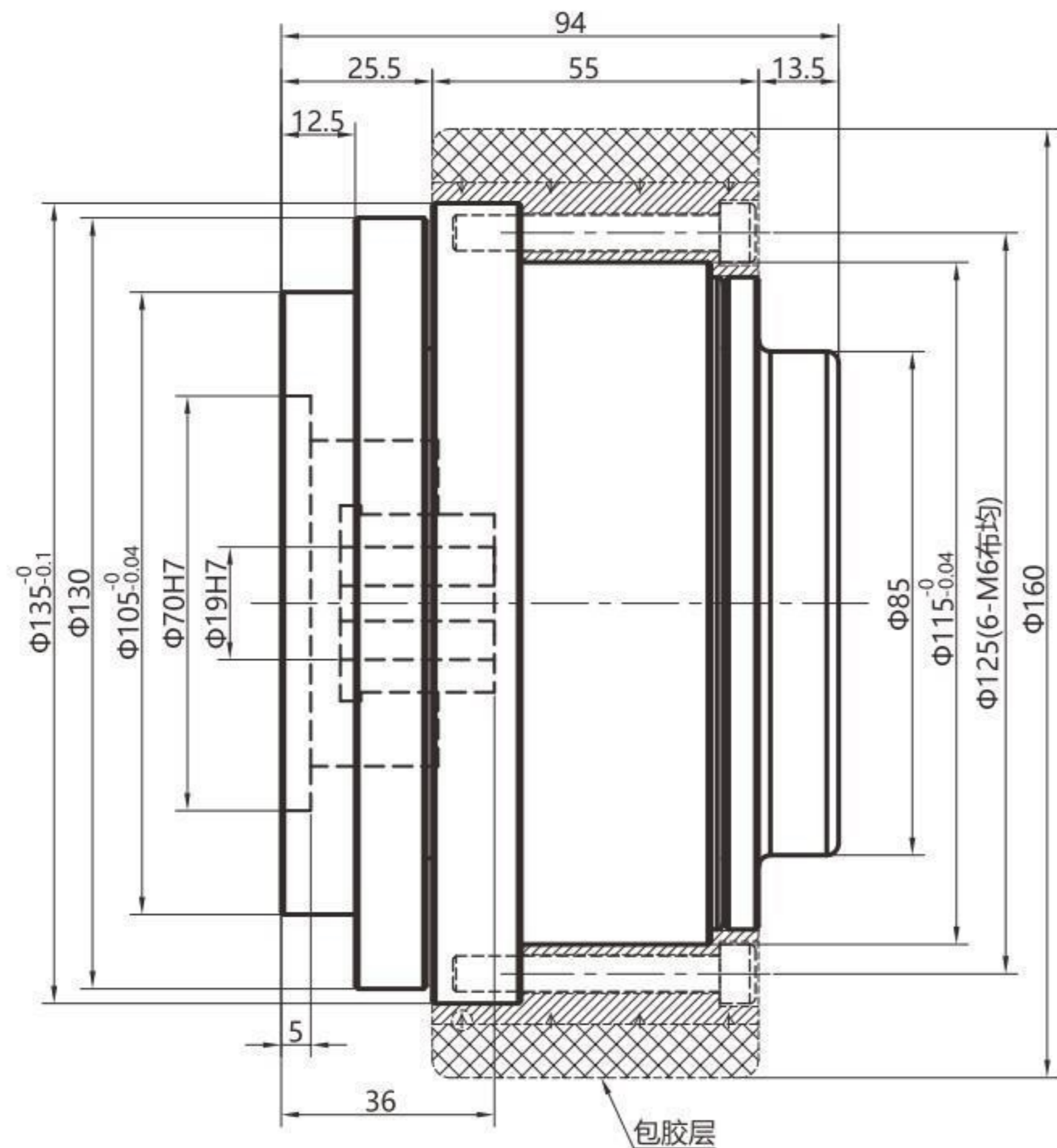
减速比

精度等级

非标定制

电机输出安装尺寸

减速机外形尺寸图 Dimensions of the reducer



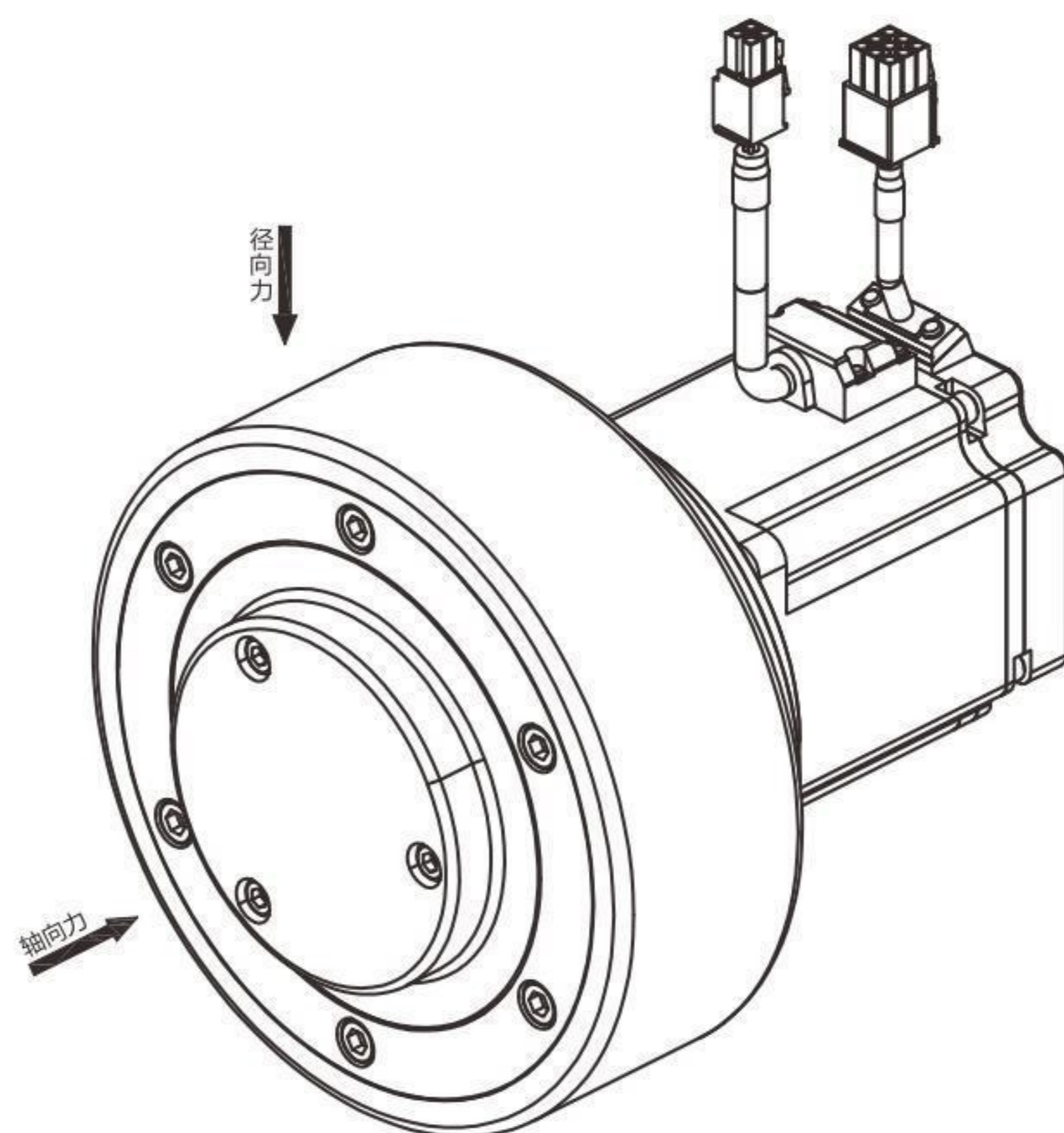
1、可根据需求定制包胶轮外径。

减速比 Reduction ratio

级数	单级			
减速比 Ratio *1	i 推荐	15	21	30
额定输出扭矩 TN Nominal torque TN	Nm	120	80	80
最大速度 *2 Maximum velocity *2	M/min	100.4	71.7	50.2

减速机参数 Reducer parameters

内容	单位	单级
最大加速力矩 Maximum acceleration torque	Nm	1.6倍额定扭矩 1.6times rated torque
故障停止扭矩 <sup>2N</sup> Max.output torque T <sub>2N</sub>	Nm	2.0倍额定扭矩 2.0times rated torque
回程侧隙 Backlash	P2 arcmin	≤8
承重(聚氨酯轮子) Bearing(Polyurethane wheels)	kg	407
额定输入转速 Rated input speed	rpm	3000
最大输入转速 Max. input speed	rpm	5000
最大容许径向力 *3 Max. radial force	N	4000
最大容许轴向力 Max. axial force	N	500
满载效率 Maximum efficiency	%	94%
使用环境温度 Use of temperature	°C	-15° ~ +40°
工作温度 Working temperature	°C	-25° ~ +90°
寿命 lifetime	h	20000
润滑方式 *4 Lubrication		长效润滑 Life lubrication
防护等级 Degree of protection	IP	IP65
噪音 Noise	dB	≤65
重量 Weight	kg	≈5.5+2.5(包胶轮)



\*1、减速比 $i=N_{in}/N_{out}$ (输入转速/输出转速)。

\*2、最大速度会根据额定输入转速(标准3000)、轮子的直径(标准Φ160)、减速比变化而改变。

\*3、减速机输出轴转速100r/min时,作用于减速机输出轴中点位置,作用方向垂直于输出轴,满足减速机寿命20000H时输出轴所能承受的最大径向作用力。

\*4、可根据使用环境定制高/低温油脂。