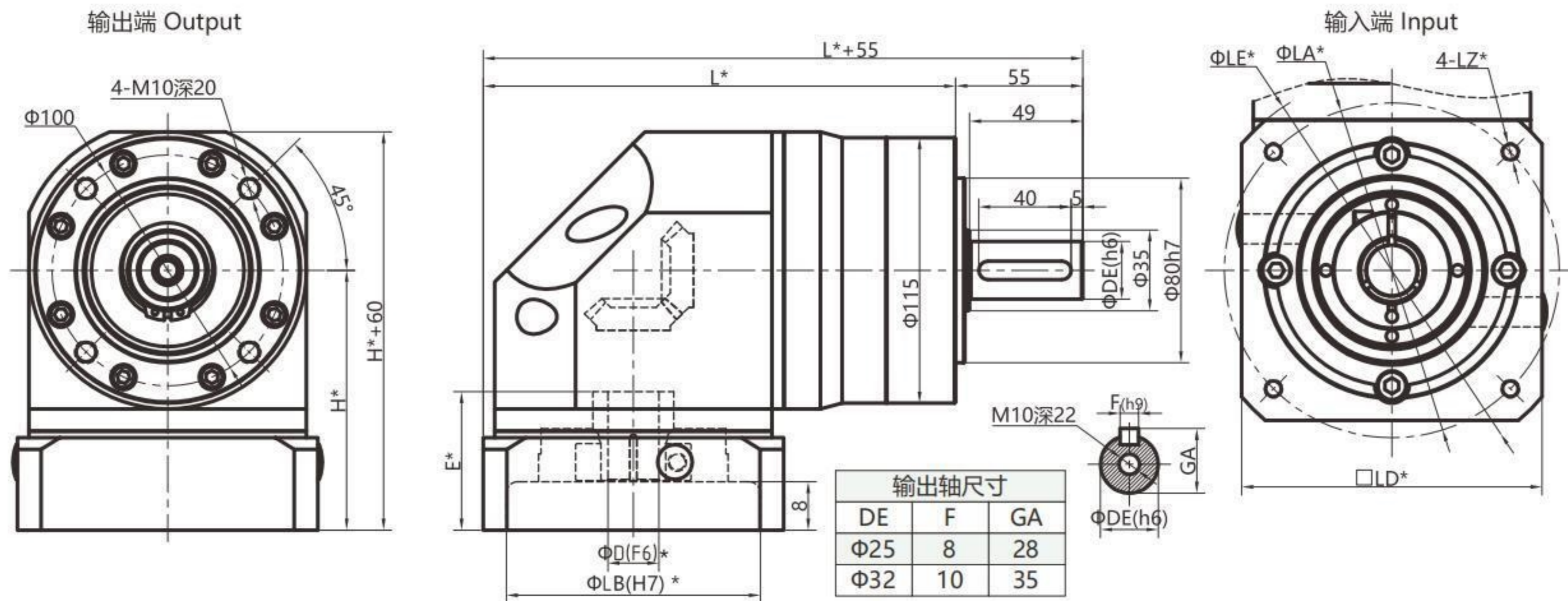


减速机型号说明 Reducer model description

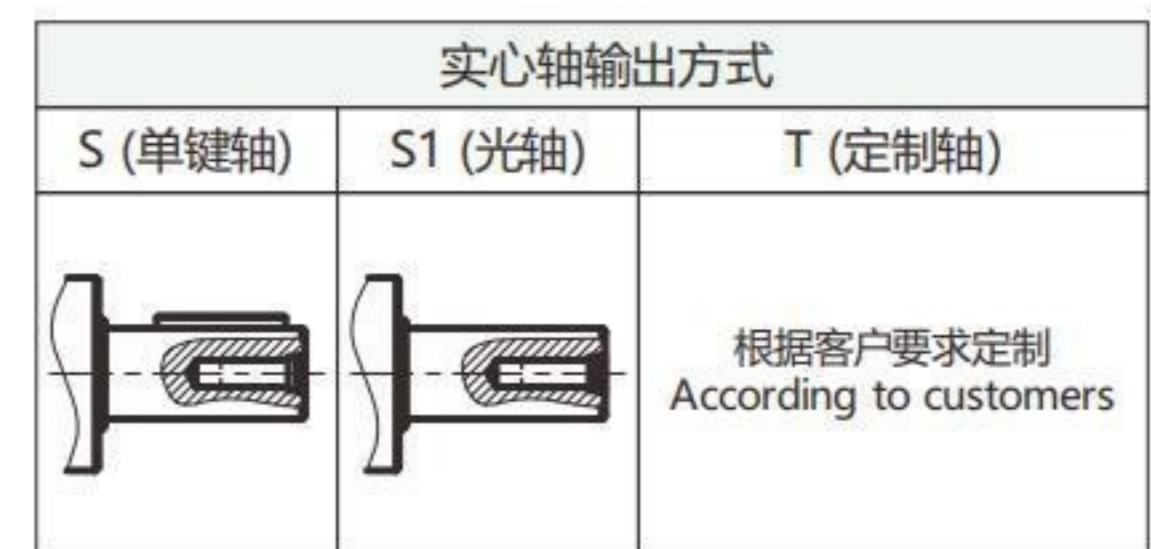
**VGZ E 115-L1-3-S-P2-T (22×55 110×5 4×9×145)**

序列代号 输出法兰方式 规格 级数 减速比 输出轴方式 精度等级 非标定制 电机输出安装尺寸

减速机外形尺寸图 Dimensions of the reducer



电机规格	ΦD	E	LB	LZ	LA	LE	LD	H	L		
									单级	双级	三级
750W伺服	Φ19	47	Φ70	4-M5/M6	Φ90	Φ160	120*120	99.5	199.5	229.5	259.5
1500W伺服	Φ19	60	Φ95	4-M8	Φ130	Φ160	120*120	112.5	199.5	229.5	259.5
	Φ22	60	Φ110	4-M8	Φ145	Φ170	130*130	112.5	204.5	234.5	264.5
110步进	Φ19	60	Φ85	4-M8	Φ132(93.3*93.3)	Φ160	120*120	112.5	199.5	229.5	259.5
130步进	Φ19	56	Φ100	4-M10	Φ155(109.6*109.6)	Φ176	130*130	108.5	199.5	229.5	259.5



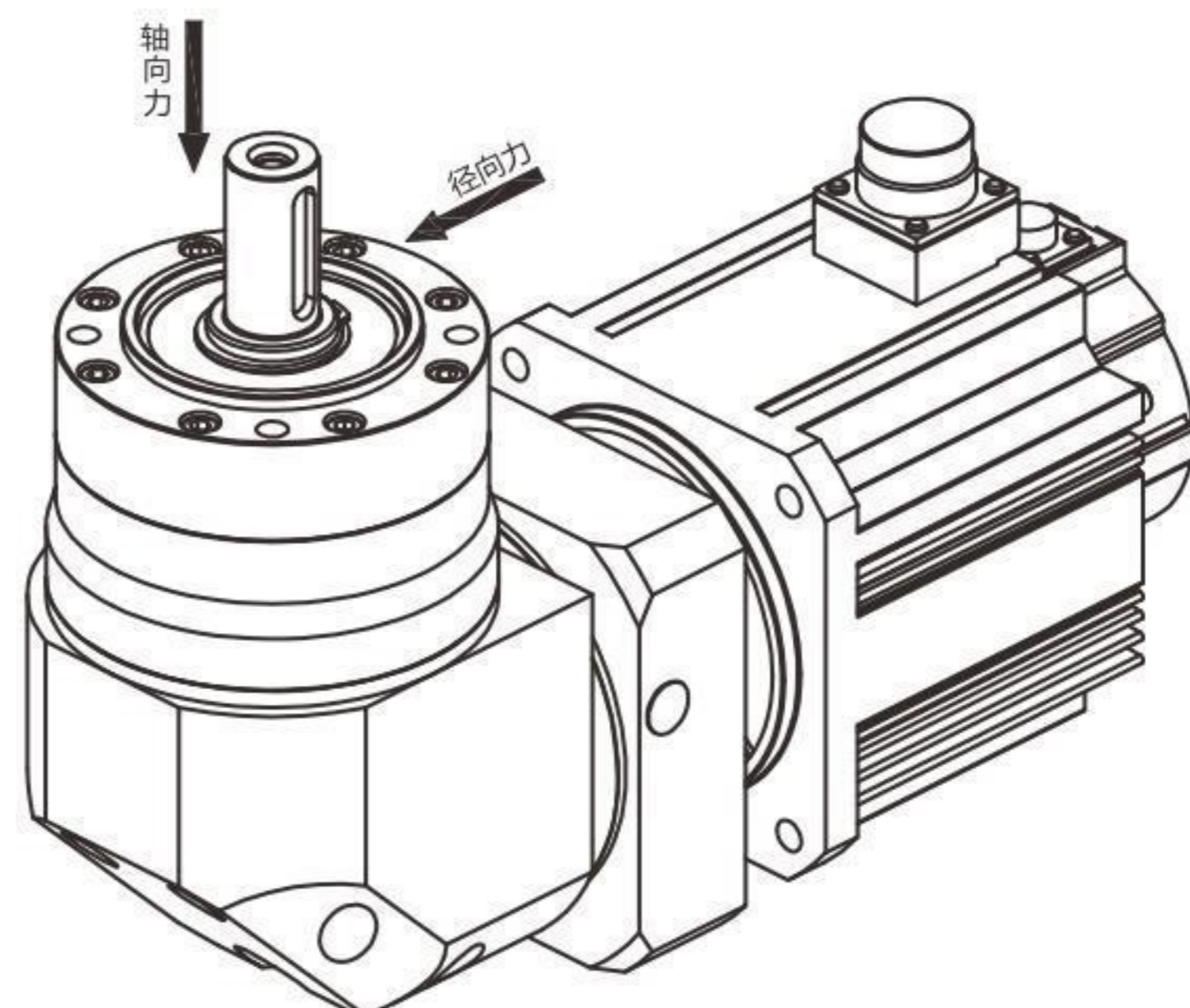
- 带\*号的尺寸随安装的马达不同而存在差异。
- 115拐角型输入轴直径≤24mm,可选输入带键。
- 115型号输出轴直径≤35mm。

减速比 Reduction ratio

级数	单级							双级							三级													
	i 推荐		3	4	5	7	10	12	15	20	25	28	30	40	50	70	60	80	100	140	175	200	250	280	350	400	500	700
减速比 Ratio *1	i 不推荐																											
额定输出扭矩 TN Nominal torque TN	Nm		150	225	240	160	90	250	270	250	270	90	250	270	180	90	250	315	315	335	315	335	315	335	315	335	225	130

减速机参数 Reducer parameters

内容	单位	单级	双级	三级
最大加速力矩 Maximum acceleration torque	Nm	1.6倍额定扭矩 1.6times rated torque		
故障停止扭矩 <sup>2N</sup> Max.output torque T <sub>2N</sub>	Nm	2.0倍额定扭矩 2.0times rated torque		
回程侧隙 Backlash	P2 arcmin	≤10	≤12	≤14
额定输入转速 Rated input speed	rpm	3000		
最大输入转速 Max. input speed	rpm	5000		
最大容许径向力 <sup>*2</sup> Max. radial force	N	2200	2600	2900
最大容许轴向力 Max. axial force	N	1600	2100	2600
满载效率 Maximum efficiency	%	94%	92%	88%
使用环境温度 Use of temperature	°C	-15° ~ +40°		
工作温度 Working temperature	°C	-25° ~ +90°		
寿命 Lifetime	h	20000		
润滑方式 <sup>*3</sup> Lubrication		长效润滑 Life lubrication		
防护等级 Degree of protection	IP	IP65		
噪音 Noise	dB	≤65		
重量 Weight	kg	≈9.0	≈11.0	≈13.0



- 减速比 $i=N_{in}/N_{out}$ (输入转速/输出转速)。
- 减速机输出轴转速100r/min时,作用于减速机输出轴中点位置,作用方向垂直于输出轴,满足减速机寿命20000H时输出轴所能承受的最大径向作用力。
- 可根据使用环境定制高/低温油脂。