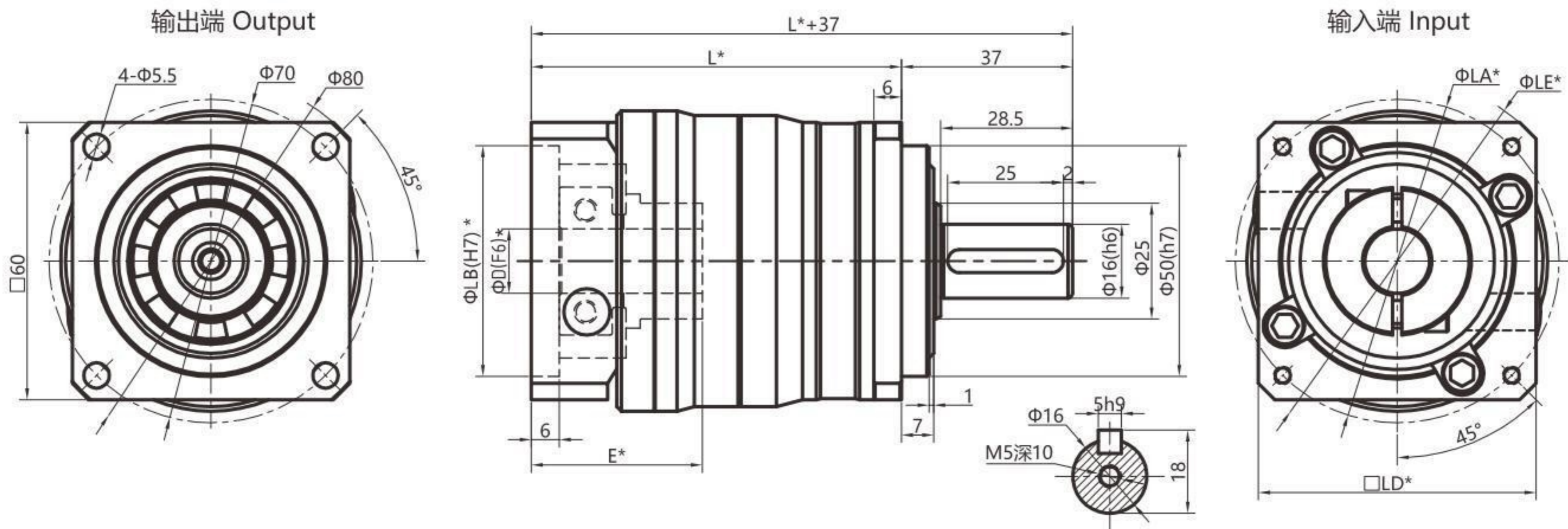


减速机型号说明 Reducer model description

VD X 60 - L1 - 3 - S - P1 - T (14×30 50×3 4×4.5×70)

序列代号 输出法兰方形 规格 级数 减速比 输出轴方式 精度等级 非标定制 电机输出安装尺寸

减速机外形尺寸图 Dimensions of the reducer



适配电机									
电机规格	ΦD	E	LB	LZ	LA	LE	LD	L	
								单级	双级
100W伺服	Φ8	37	Φ30	4-M3/M4	Φ45/Φ46	Φ80	60*60	80	101
200W伺服	Φ11	37	Φ50	4-M4	Φ70	Φ80	60*60	80	101
400W伺服	Φ14	37	Φ50	4-M4/M5	Φ70	Φ80	60*60	80	101
750W伺服	Φ19	42	Φ70	4-M5/M6	Φ90	Φ105	80*80	85	106
57步进	Φ6.35/Φ8	37	Φ38.1	4-M4	Φ66.6(47.14*47.14)	Φ80	60*60	80	101
60步进	Φ8	37	Φ36	4-M4	Φ70.7(50*50)	Φ80	60*60	80	101
86步进	Φ12.7/Φ14	42	Φ73	4-M5	Φ98.4(69.6*69.6)	Φ115	85*85	85	106

实心轴输出方式		
S (单键轴)	S1 (光轴)	T (定制轴)
		根据客户要求定制 According to customers

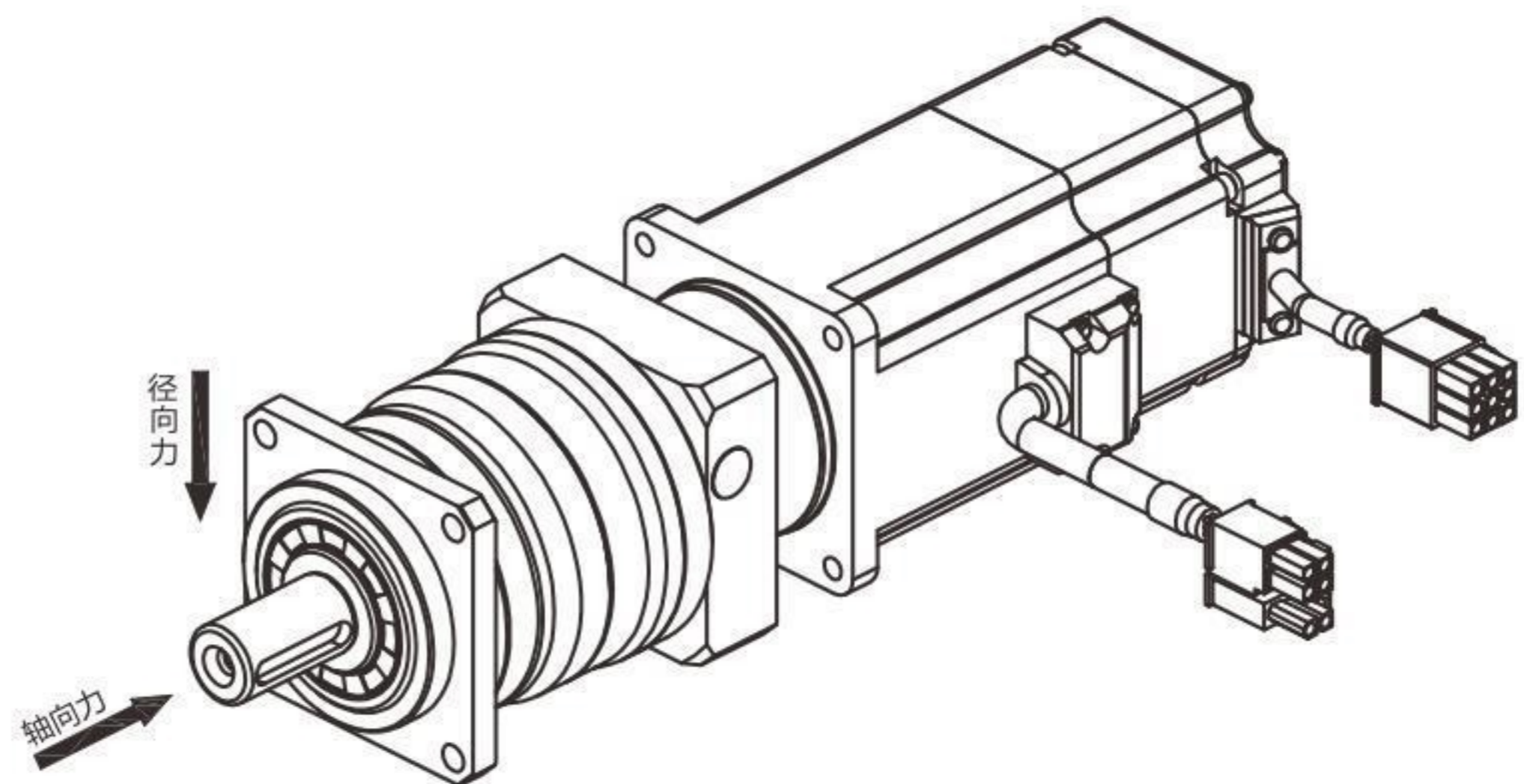
- 带*号的尺寸随安装的马达不同而存在差异。
- 60型号输入轴直径≤19mm,可选输入带键。
- 60型号输出轴直径≤25mm。

减速比 Reduction ratio

级数	单级						双级							
	i 推荐	3	4	5	7	10	12	16	25	35	50	70	100	
减速比 Ratio *1	i 不推荐						15	20	28	40	50	70	100	
额定输出扭矩 TN Nominal torque TN	Nm	38	50	50	39	38	50	50	50	38	50	50	39	38

减速机参数 Reducer parameters

内容	单位	单级	双级
最大加速力矩 Maximum acceleration torque	Nm	2.0倍额定扭矩 2.0times rated torque	
故障停止扭矩 ^{2N} Max.output torque T _{2N}	Nm	3.0倍额定扭矩 3.0times rated torque	
回程侧隙 Backlash	P2 arcmin	≤3	≤5
额定输入转速 Rated input speed	rpm	3000	
最大输入转速 Max. input speed	rpm	6000	
最大容许径向力 ² Max. radial force	N	1200	1200
最大容许轴向力 Max. axial force	N	1100	1100
满载效率 Maximum efficiency	%	97%	95%
使用环境温度 Use of temperature	°C	-15° ~ +40°	
工作温度 Working temperature	°C	-25° ~ +90°	
寿命 Lifetime	h	20000	
润滑方式 ³ Lubrication		长效润滑 Life lubrication	
防护等级 Degree of protection	IP	IP65	
噪音 Noise	dB	≤65	
重量 Weight	kg	≈1.2	≈1.5



- 减速比 $i = N_{in}/N_{out}$ (输入转速/输出转速)。
- 减速机输出轴转速100r/min时, 作用于减速机输出轴中点位置, 作用方向垂直于输出轴, 满足减速机寿命20000H时输出轴所能承受的最大径向作用力。
- 可根据使用环境定制高/低温油脂。